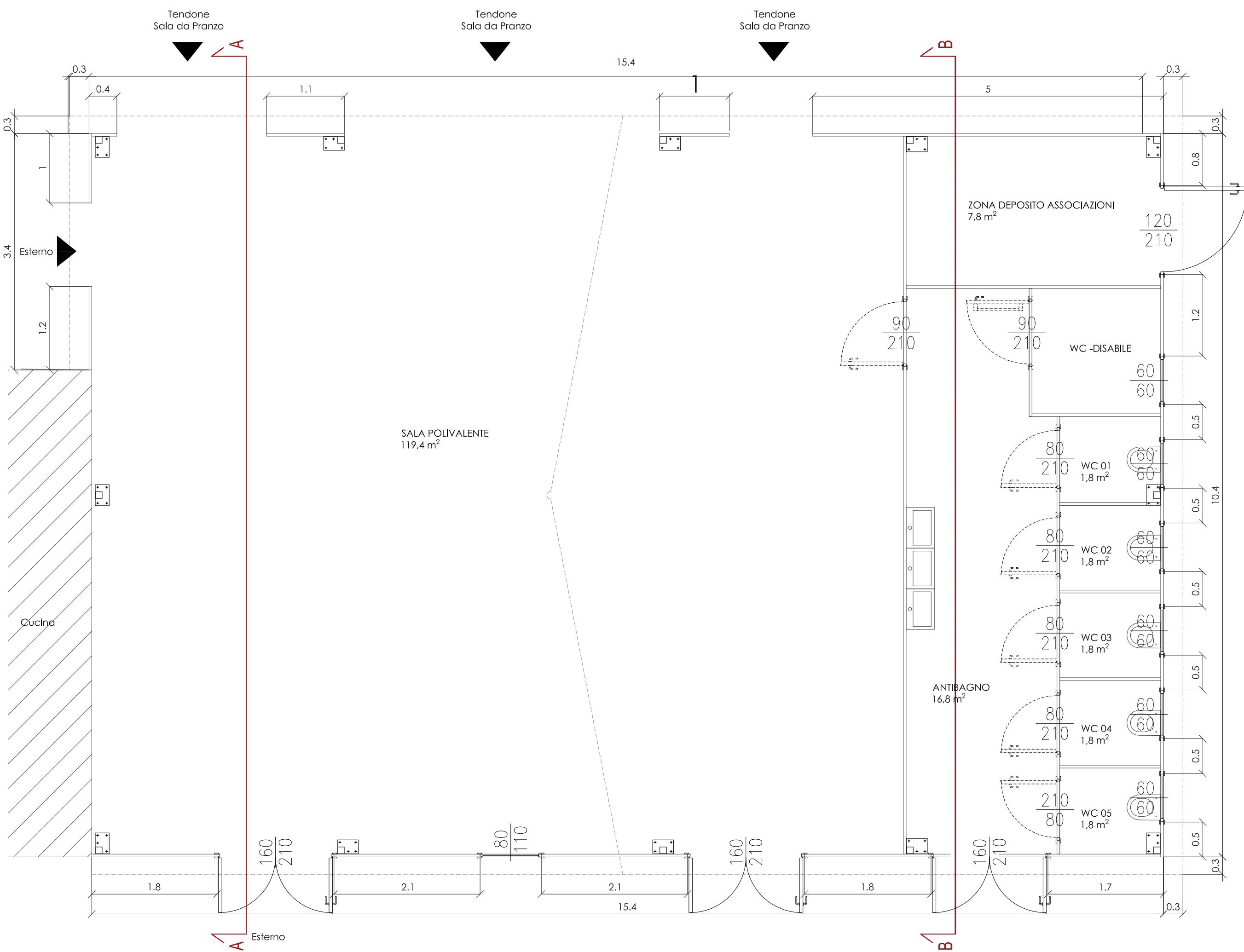
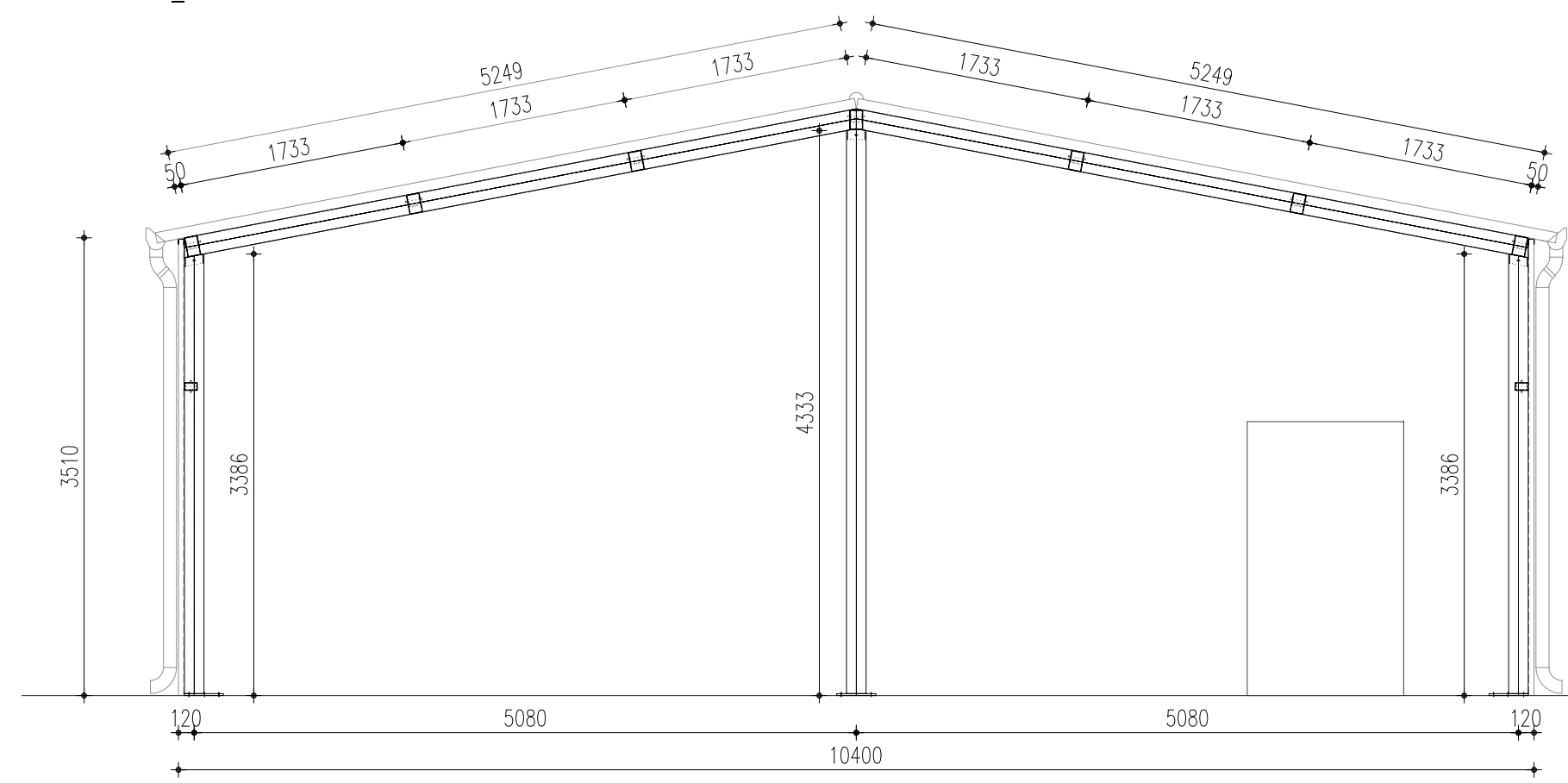


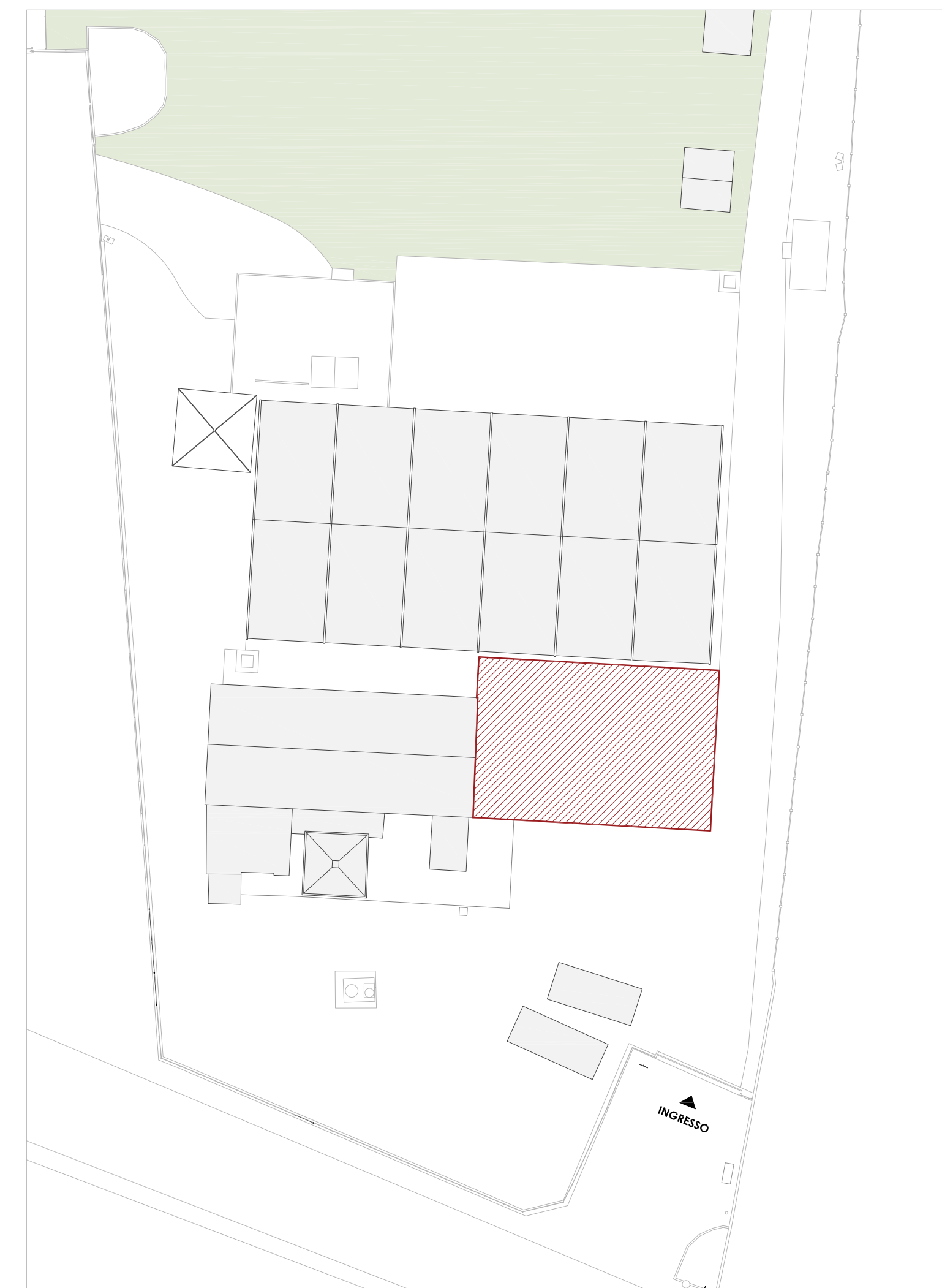
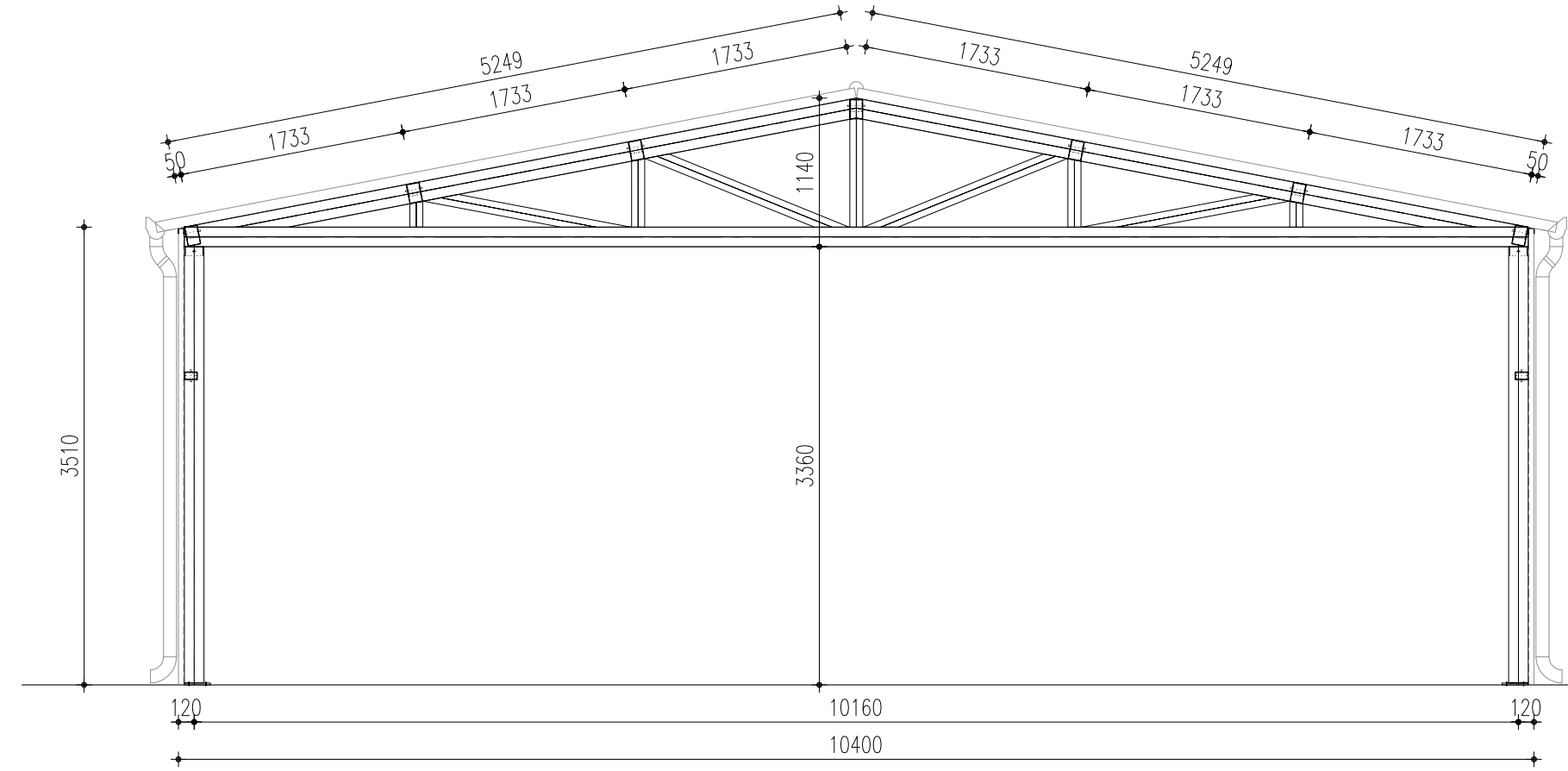
PIANTA _SCALA 1:50



SEZIONE A-A' _SCALA 1:50

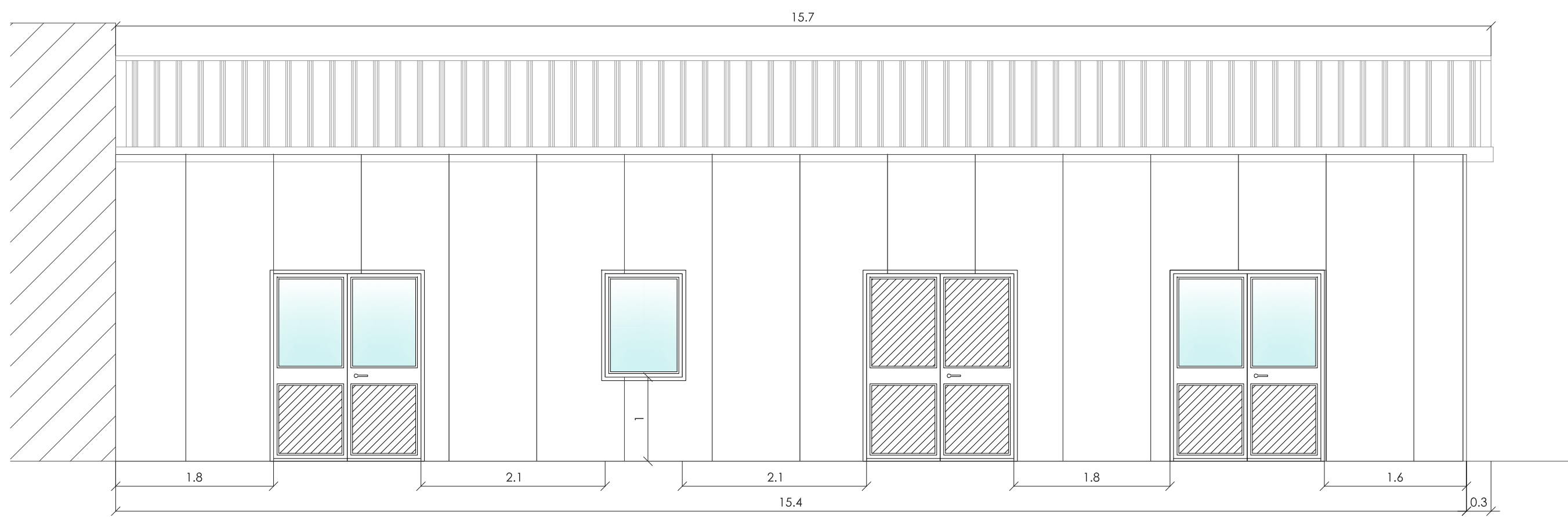


SEZIONE B-B' _SCALA 1:50

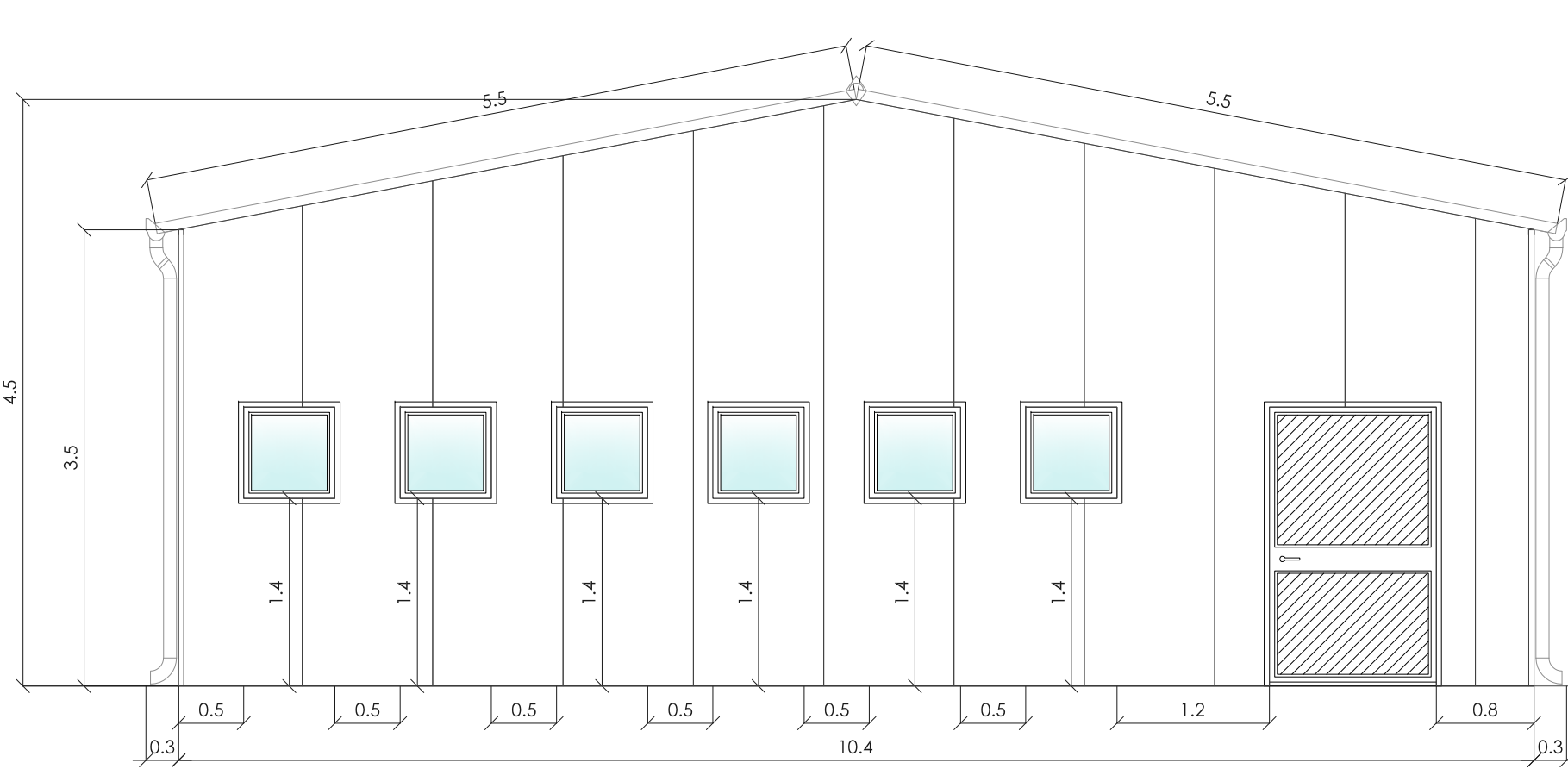


AREA D'INTERVENTO 1:300

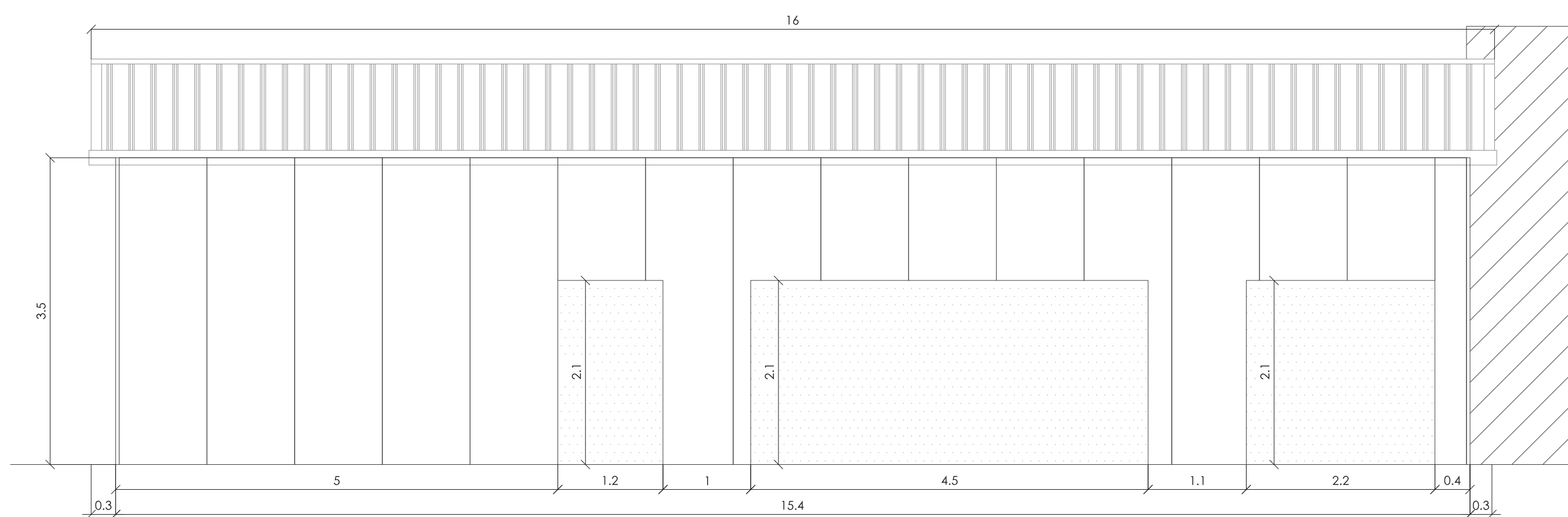
VISTA FRONTALE SUD _SCALA 1:50



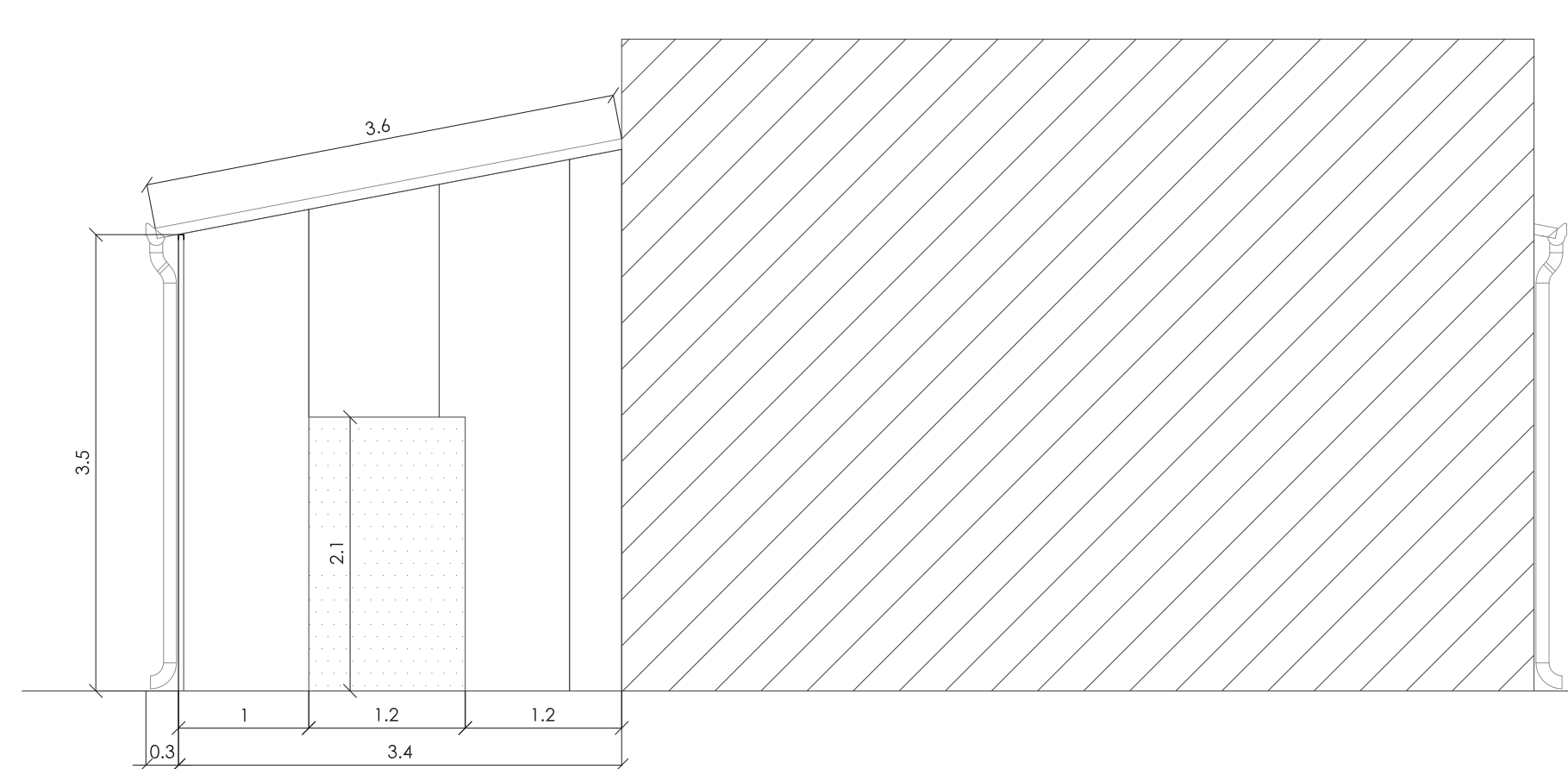
VISTA LATERALE EST _SCALA 1:50



VISTA POSTERIORE NORD _SCALA 1:50



VISTA LATERALE OVEST _SCALA 1:50



PIANO NAZIONALE DI RIPRESA E RESILIENZA (PNRR)
 MISSIONE 1 - DIGITALIZZAZIONE, INNOVAZIONE, COMPETITIVITÀ E CULTURA - COMPONENTE 3 - CULTURA 4.0 (M1C3) - MISURA 2
 "RIGENERAZIONE DI PICCOLI SITI CULTURALI, PATRIMONIO CULTURALE, RELIGIOSO E RURALE" -
 INVESTIMENTO 2.1 "ATTRATTIVITÀ DEI BORGHI STORICI" - FINANZIATO DALL'UNIONE EUROPEA - NEXTGENERATIONEU

A.2 RIQUALIFICAZIONE DI AREA FESTEGGIAMENTI NEL BORGO DI TRIBANO

CUP J79D22000010006 - CIG 95619334BB



PROGETTO ESECUTIVO

COMMITTENTE: **COMUNE DI TRIBANO**
 Piazza Martiri della Libertà 6
 35020 Tribano
 P.IVA 00683160287

RESPONSABILE DEL PROCEDIMENTO: **GEOM. ANTONIO NEGRISOLO**

PROGETTISTA: **ARCH. ADELMO LAZZARI**
 via Montortone 19A
 35037 Teolo (PD)

DIRETTORE LAVORI: **CSP - CSE:**

PROGETTISTA STRUTTURE IN ELEVAZIONE IN ACCIAIO: **ING. ALESSANDRO BERENGAN**
 via Stongarde 2/A
 45030 Villamarzana (RO)

PROGETTISTA VERIFICA STRUTTURA DI FONDAZIONE IN C.A. ESISTENTE: **ING. ENNIO GEGHELE**
 Contrà Oratorio dei Servi, 21
 36100 VICENZA

elaborato	PROGETTO AREA FESTEGGIAMENTI
tavola	data
03	DICEMBRE 2023
	scala
	1:300, 1:50

A NORMA DI LEGGE (ART.2 - L.G. 633/11) IL CONTENUTO DI QUESTO DOCUMENTO È DA RITENERSI RISERVATO E NON PUÒ ESSERE DIVULGATO A TERZI SENZA UN'AUTORIZZAZIONE FORMALE. ANCHE IN CASO DI AUTORIZZAZIONE È OBBLIGATORIO CITARE LA COMMITTENZA E GLI ESECUTORI